



02 Blatníky a příslušenství

BLATNÍKY KULATÉ PLASTOVÉ

Materiál: polyetylén; barva: černá

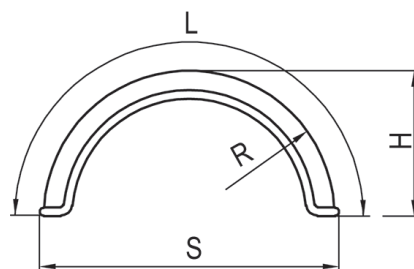
Materiál: istoflex pro blatníky: 0211 240.200, 0211 270.100, 0211 270.200

Vlastnosti: jsou lehké, vysoká pevnost a pružnost, odolnost proti povětrnostním vlivům

Velikost blatníku vybíráme podle šířky pneumatiky (+ min. 60 mm) a poloměru pneumatiky (+80 mm a více)

Tvar blatníku pro: 0211 200.000, 0211 220.100, 0211 220.200, 0211 240.100

Rozměry blatníků uvedené v tabulce jsou orientační.



TT-číslo	B šířka mm	S rozpětí mm	R poloměr mm	L délka mm	H výška mm	Q hmotnost kg/ks	Rozměry pneumatik (rozměry jsou pouze orientační)
0211 230.000	230	900	450	1400		1,1	165/75R16C; 155R15;
0211 240.250	240	960	480	1570	500	1,75	7.00-7.5R15; 6.00-7.00R16; 205-215R16; 7R17.5; 7R19.5 – mat. ISTOFLEX
0211 270.100	270	1000	500	1670	550	1,9	7.5R15; 9.00R15; 7.5R16; 8-8.5R17.5; 205/75-215/75R17.5 – mat. ISTOFLEX
0211 270.200	270	1120	560	1870	615	2,4	8.25-9.00R16; 9.5-10R17.5; 8-9.5R19.5; 7.00-8.25R20 – mat. ISTOFLEX
0211 270.300	270	880	440	1380	440	1,3	
0211 280.000	280	900	450	1380		1,3	7.50R15; 9.00R15; 205/75 - 215/75 R17,5
0211 300.100	300	1120	550	1730	550	2,5	10R17.5; 10.00R15; 235R16C; 24516C
0211 350.000	370	1300	650	2260	750	4,2	255/70R22.5; 275/80R22.5;
0211 380.000	380	780	390	1220			185-205/70R15; 185-205/75R14; 185-195/75R16
0211 400.200	400	880	440	1380	440	2,0	185-205/70R15; 185-215/75R14
0211 400.300	400	1000	500	1470	452	2,3	165R14(Z); 165R14C(Z); 6.70R13(Z)
0211 450.100	450	880	440	1380		3,2	7.00R15; 6.00-6.5R15; 7R17.5; 7R19.5
0211 450.200	435	1320	660	2100		4,5	385 / 65R22.5; 425/65R22.5; 16.5R22,5
0211 450.350	450	1270	650	1960	610	4,96	14.5R20; 13/75R22.5; 385/65R22.5; 15R22.5
0211 450.400	450	1300		1900		4,2	13/75R22.5; 385/65R22.5; 15R22.5
0211 480.200	480	1120	560	1870	615	3,80	7.00R20(Z)
0211 510.000	510	1010	505	1670		4,0	AVIA A 60/75; 205/65R17.5; 205-215/75R17.5
0211 530.100	530	1120	560	1680	615	3,6	7.00R20; 9R17.5; 8-9R19.5; 8R22.5
0211 550.000	550	1000	500	1600	550	4,3	205/215R14C; 205-215R16C; 9R17.5; 205/75-225/75R17.5;
0211 550.100	550	1100	550	1750	550		225-235/75R17.5; 9.5R17.5
0211 550.200	550	1150		1720			225-235/75R17.5; 9.5R17.5
0211 600.100	600	1150	575	1730			255/70R22.5; 245-265/70R19.5; 245/70R17.5
0211 620.000	620	1120	560	1870	615	5,1	10R17.5; 10/70R22.5; 235/75R17.5; 245/70R19.5
0211 650.100	650	1120	550	1870	615	5,5	10.00R15; 265/70R19.5; 275/70R22.5
0211 650.200	650	1270	650	1960	610	5,5	10.00R20; 295/70R22.5; 12/80R22.5
0211 650.250	650	1250		1900			10.00R20; 295/70R22.5; 12/80R22.5
0211 650.500	650	1280		1900			
0211 660.000	650	1340	670	2100		6,0	275/70R22.5; 295/75R22.5; 275-285/80R22.5
0211 670.205	670	1340	670	2125	680	7,0	
0211 700.200	700	1300		1900			12R22.5; 315/80R22.5; 13R22.5; 13/75R22.5





BLATNÍKY S ROVNOU PLOCHOU PLASTOVÉ

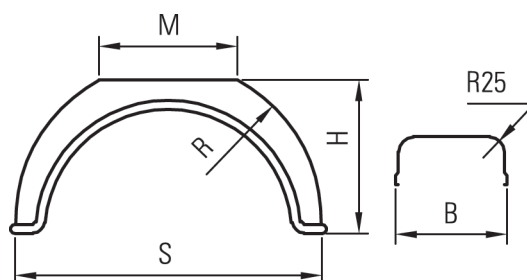
Materiál: polyetylén; barva: černá

Materiál: istoflex pro blatníky: 0211 240.200, 0211 270.100, 0211 270.200,

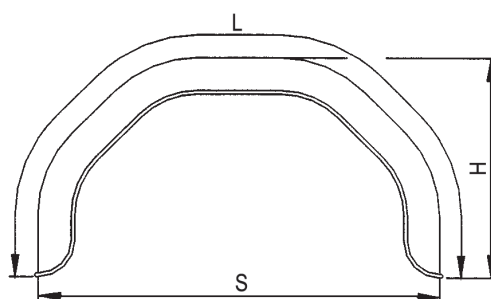
Vlastnosti: jsou lehké, vysoká pevnost a pružnost, odolnost proti povětrnostním vlivům.

Velikost blatníku vybíráme podle šířky pneumatiky (+ min. 60 mm) a poloměru pneumatiky (+ 80 mm a více)

Rozměry blatníků uvedené v tabulce jsou orientační.



TT-číslo	B šířka mm	R poloměr mm	S rozpětí mm	H výška mm	M délka mm	Q hmotnost kg/ks	Rozměry pneumatik (rozměry jsou pouze orientační)
0212 260.005	260	380	880	450	400	1,9	
0212 280.000	280		870	440	400	1,55	
0212 300.100	300		895	470	400	2,5	
0212 450.005	450	400	920	460	400	3,1	
0212 450.250	450		930	540	500	3,14	
0212 450.300	450		910	450	400		
0212 495.000	495		1000	550	500	3,57	
0212 510.005	510	430	1000	550	510	4,0	
0212 550.100	550		1080	560	660	4,9	
0212 550.005	550	512	1150	570	650	4,9	
0212 600.000	600		1200	620	700	6,0	
0212 650.000	650	750	1330	715	750	6,9	9,00-11,00R20; 11,00-12,00R22,5; 12/80R22,5; 315/75R22,5; LIAZ



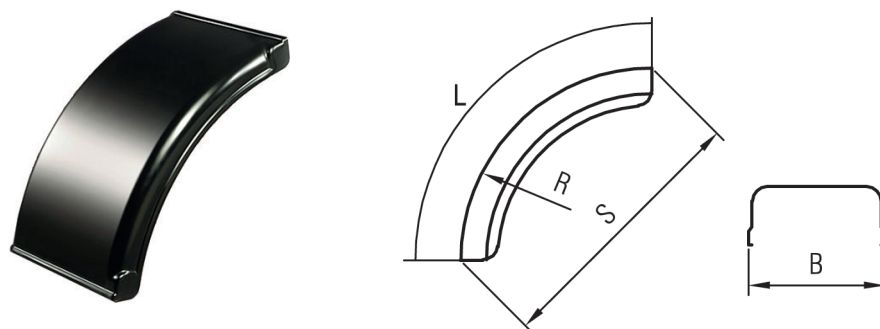
TT-číslo	B šířka mm	L délka mm	S rozpětí mm	H výška mm	Q hmotnost kg/ks	Rozměry pneumatik (rozměry jsou pouze orientační)
0211 220.300	220	1120	750	330	1,0	155/70 R12L-165/70 R14 5.60-6.15/155-13
0211 240.300	240	1235	800	380	1,1	7.00 R13; 175-185 R13; 175-185 R14; 175/70 R14

BLATNÍKY ČTVRTKY

Barva: černá

Vlastnosti: jsou lehké, vysoká pevnost a pružnost, odolnost proti povětrnostním vlivům.

Rozměry blatníků uvedené v tabulce jsou orientační



TT-číslo	B šířka mm	R poloměr mm	L délka mm	S rozpětí mm	Q hmotnost kg/ks
0213 450.000	450	660	800	750	1,5
0213 650.300	650	670	700		1,4
0213 660.000	660	670	800	750	2,0
Blatníky čtvrtky - materiál pozink, s plast.hranou 6 cm					
0213 651.000	650		800		3,1





BLATNÍKY TŘÍDÍLNÉ PLASTOVÉ - VÍCENÁPRAVOVÉ

Materiál: polyetylén,

Barva: černá

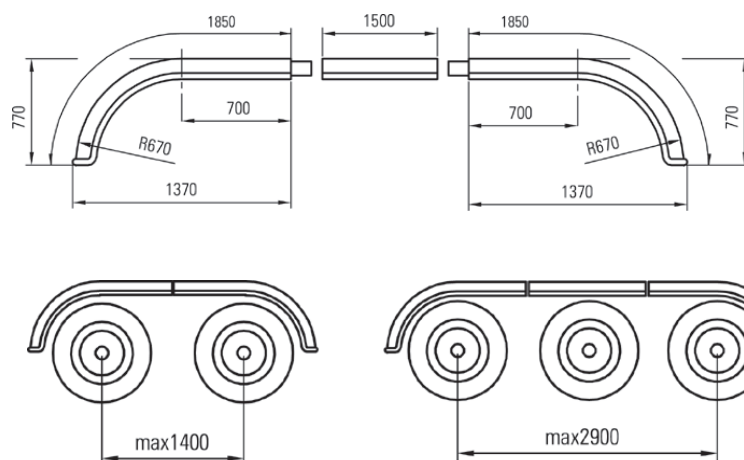
Vlastnosti: jsou lehké, vysoká pevnost a pružnost, odolnost proti povětrnostním vlivům

Rozměry blatníku jsou orientační

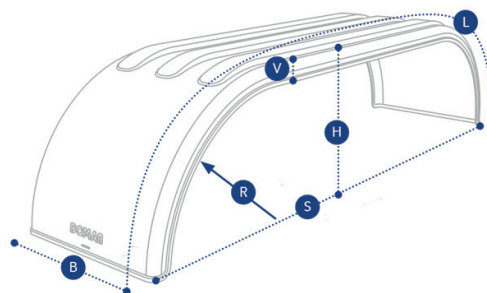
Dvounápravové a třinápravové

Pro rozvor náprav **do 1400 mm** se použijí dva krajní díly **0214 450.000 / 0214 650.000**

Pro rozvor náprav **od 1400 mm do 2900 mm** se přidává střední díl **0214 451.000 / 0214 651.000**



TT-číslo	Název	Šířka blatníku mm	Q hmotnost kg/ks
0214 450.000	Blatník třídílný plastový, krajní díl	450	5,5
0214 451.000	Blatník třídílný plastový, střední díl	450	5,0



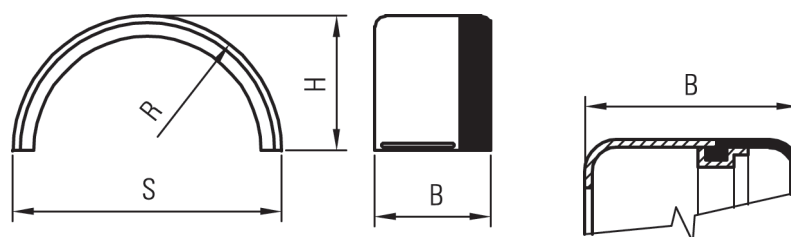
TT-číslo	Název	Šířka blatníku B mm	R mm	S mm	H mm
0214 670.000	Blatník plastový vícenápravový	670	635	2680	620
0214 671.000	Blatník plastový vícenápravový - polovina	670	635	1340	620

BLATNÍKY KOMBI

Materiál: pozinkovaný plech a vnější plastová hrana
 Barva: pozink + černý plast
 Rozměry blatníků uvedené v tabulce jsou orientační

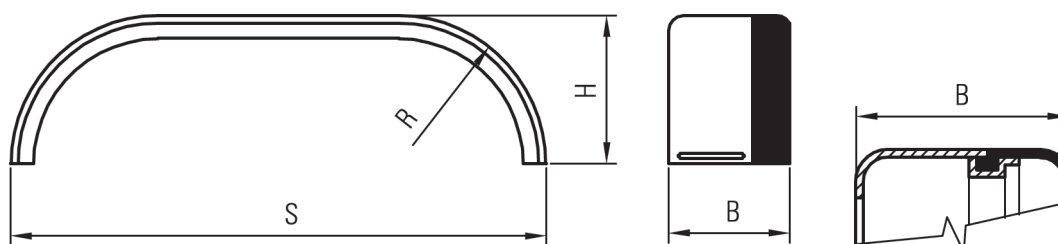


Jednonápravové



TT-číslo	B šířka mm	R poloměr mm	S rozpětí mm	H výška mm	Q hmotnost kg/ks	rozměr pneumatiky
0215 200.000	200	390	750	390	2,9	13"
0215 220.000	220	410	800	410	3,3	14"
0215 650.000	650		1340		15,1	

Dvounápravové



TT-číslo	B šířka mm	R poloměr mm	S rozpětí mm	H výška mm	Q hmotnost kg/ks	rozměr pneumatiky
0215 221.000	220	380	1540	390	5,2	13" + 14"
0215 650.000	650		2740	690	15,0	



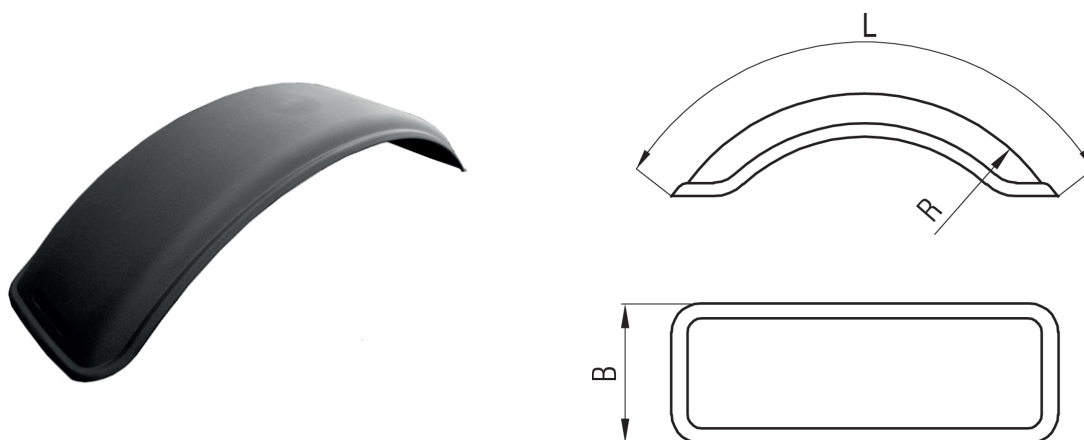
BLATNÍKY TRAKTOROVÉ PLASTOVÉ

Materiál: polyetylén,

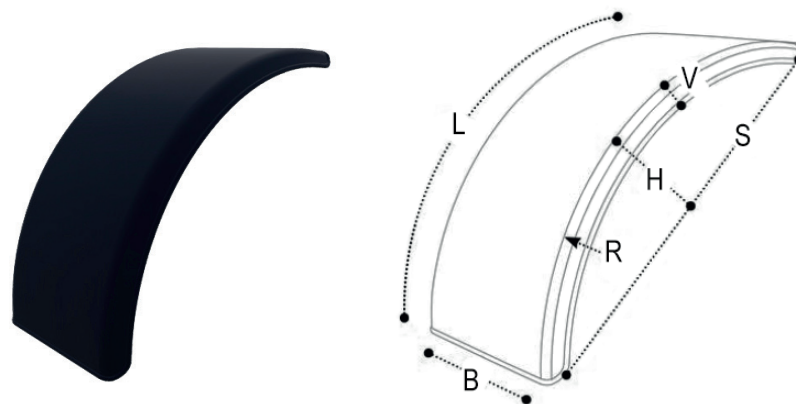
Barva: černá

Vlastnosti: jsou lehké, vysoká pevnost a pružnost, odolnost proti povětrnostním vlivům

Rozměry blatníku jsou orientační



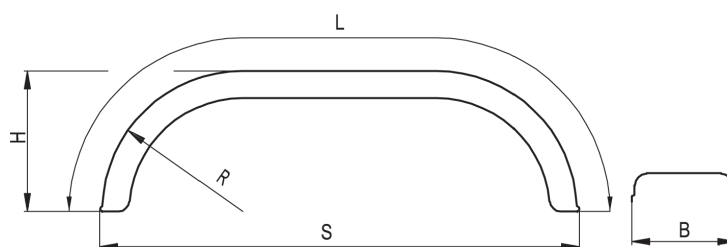
TT-číslo	B šířka mm	R poloměr mm	L délka mm	Q hmotnost kg/ks	označení číslem Zetor
0216 230.000	230	540	900	1,1	7011.7006
0216 315.000	315	680	1130	1,4	78.383.901
0216 355.000	355	720	1245	1,8	10.383.903



TT-číslo	B šířka mm	R poloměr mm	L délka mm	H výška mm	S rozpětí mm	V mm	Q hmotnost kg/ks
0216 520.000	520	820	1550	350	1330	50	2,5

BLATNÍKY VÍCENÁPRAVOVÉ - AL VÝSTUPKOVÝ PLECH

Materiál: Al výstupkový plech AlMg 3



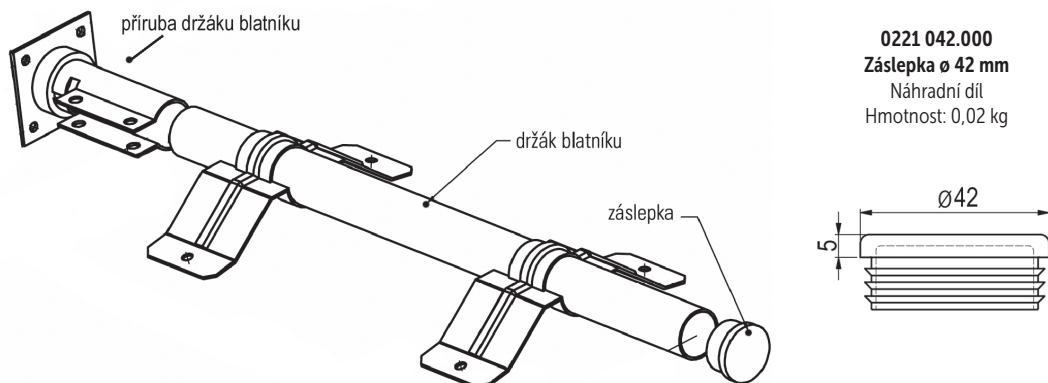
TT-číslo	B šířka mm	R poloměr mm	S rozpětí mm	H výška mm	L délka mm	vzdálenost náprav mm	Q hmotnost kg/ks
0217 650.000	655	650	2750	650	3530	1450	19,4

DRŽÁKY BLATNÍKŮ Ø 42mm

Určeno pro připevnění blatníků k podvozku vozidla, používají se 2 držáky pro 1 blatník, držák má 2 konzoly, Ø 42 mm se používá pro menší auta a lehké blatníky, pro těžší blatníky doporučujeme použít držáky Ø 54 mm.

Montážní návod:

Aby nedocházelo k případnému lomu příruby, je důležitá její poloha a délka zasunutí trubky. Patky příruby pro sevření trubky musí mít vodorovnou polohu (rovnoběžně se zemí) a trubka musí být zasunuta po celé délce příruby. Vnitřní konzola držáku je na trubce volně uložená a musí se po připevnění na blatník zajistit k trubce např. nýty. .



TT-číslo	Název	Nákres
0221 001.000	<p>Příruba držáku blatníku Ø 42 mm Materiál: ocel pozink Hmotnost: 0,6 kg Materiál: stal ocynkovaná Waga: 0,6 kg</p>	
0221 002.000	<p>Držák blatníku Ø 42 mm Trubka se 2 konzolami a záslepkou Materiál: ocel pozink Hmotnost: 1,6 kg Rurka z dwoma konsolami i zaślepką Materiál: stal ocynkovaná Waga: 1,6 kg</p>	
0221 008.000	<p>Držák blatníku lomený Ø42 mm 4x2,6-825mm, Materiál: žárový pozink Hmotnost: 3,4 kg Waga: 3,4 kg</p>	

DRŽÁKY BLATNÍKŮ Ø 42mm



TT-číslo	Název	Nákres
0221 031.000	<p>Držák blatníku ø 42mm, s=2 mm Materiál: ocel pozink Hmotnost: 1,1 kg</p> <p>Přiruba držáku blatníku 0221 001.000 a záslepka 0221 042.000 nejsou součástí dodávky</p>	
0221 006.600 0221 006.700	<p>Držák blatníku se záslepkou ø 42,4 mm; L = 600 mm (trubka s přírubou) Materiál: ocel pozink Hmotnost: 1,5 kg</p> <p>Držák blatníku se záslepkou ø 42,4 mm; L = 700 mm Materiál: ocel pozink Hmotnost: 1,6 kg</p>	
0221 010.000	<p>Držák blatníku se záslepkou (trubka s přírubou) Materiál: ocel, černý komaxit Hmotnost: 1,4 kg Určeno pro typ AVIA 60/75.</p>	
0221 030.600 0221 030.700 0221 030.800	<p>Držák blatníku ø 42 se šroubem a záslepkou ocel pozink L= 600mm HmotnostWaga: 1,8 kg</p> <p>L= 700mm HmotnostWaga: 1,96 kg</p> <p>L= 800mm HmotnostWaga: 1,2,3 kg</p>	

DRŽÁKY BLATNÍKŮ Ø 42mm - KONZOLY

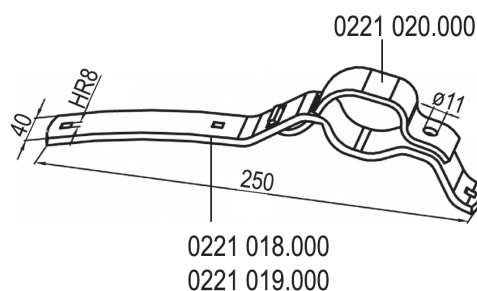
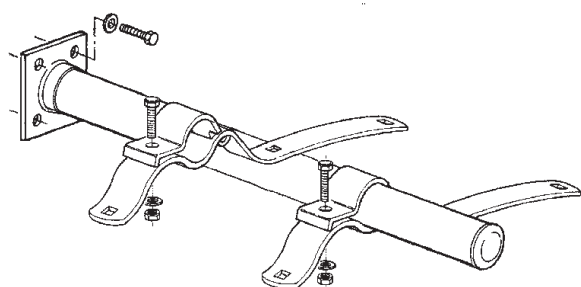
2. 12 str.



TT-číslo	Název	Nákres
0221 015.000	<p>Konzola Materiál: ocel pozink Hmotnost: 0,3 kg</p>	
0221 016.100	<p>Konzola posuvná Materiál: ocel pozink Hmotnost: 0,5 kg Včetně spoj. materiálu Umožňuje pohodlnou montáž blatníku a nastavení polohy držáku</p>	
0221 022.000	<p>Konzola plastová Ø 42 mm - posuvná Materiál: plast Barva: černá Hmotnost: 0.34kg/ks</p>	
0221 026.000	<p>Konzola plastová Ø 42 mm - posuvná Materiál: plast Barva: černá Hmotnost: 0.42kg/ks</p>	



Příklad montáže

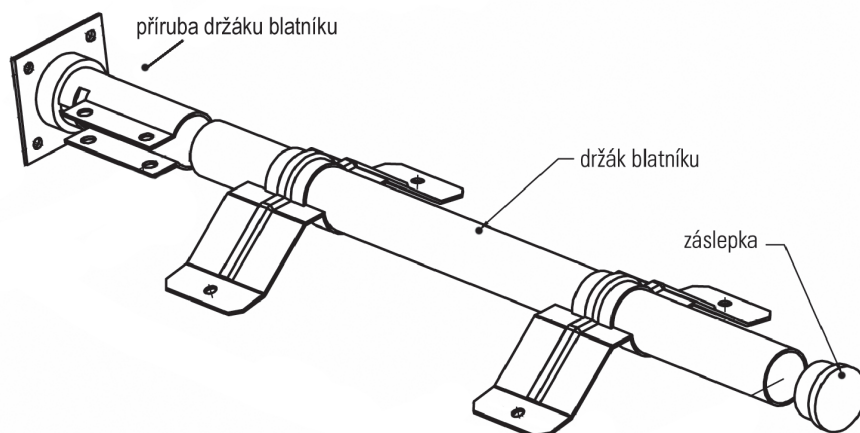


TT-číslo	Název	Nákres
0221 018.000	Konzola dlouhá pro R = 550 mm bez protikusu Hmotnost: 0,6 kg	
0221 019.000	Konzola dlouhá pro R = 650 mm bez protikusu Hmotnost: 0,8 kg	
0221 020.000	Protikus Materiál : ocel pozink Hmotnost : 0,29 kg Materiál: stal ocynkowana Waga: 0,29 kg	



DRŽÁKY BLATNÍKŮ Ø 54mm

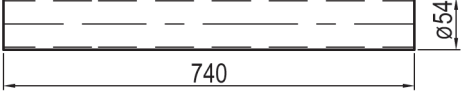
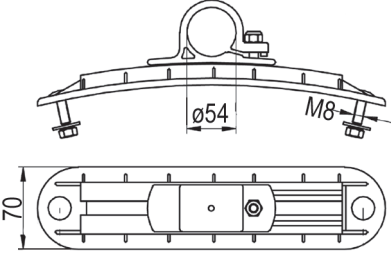
Určeno pro připevnění blatníků k podvozku vozidla, používají se 2 držáky pro 1 blatník, držák má 2 konzoly, Ø 54 mm se používá pro větší auta a těžší blatníky



TT-číslo	Název	Nákres
0222 001.000	<p>Příruba držáku blatníku Ø 54 mm Materiál: ocel pozink Hmotnost: 0,6 kg Materiál: stal ocynkowana Hmotnost: 0,6 kg</p>	
0222 002.000	<p>Držák blatníku Ø 54 mm Trubka se 2 konzolami a záslepkou Materiál: ocel pozink Hmotnost: 3,0 kg TRurka z dwoma konsolami i záslepką</p>	
0222 054.000	<p>Záslepka Ø 54 mm Náhradní díl Hmotnost: 0,02 kg</p>	

DRŽÁKY BLATNÍKŮ \varnothing 54mm



TT-číslo	Název	Nákres
0222 002.740	<p>Trubka $d = 54$ mm; L = 740 mm Materiál: ocel pozink Hmotnost: 1,9 kg / ks</p>	
0222 022.000	<p>Konzola plastová \varnothing 54 mm - posuvná včetně spojovacího materiálu Materiál: černý plast Hmotnost: 0,3 kg</p>	

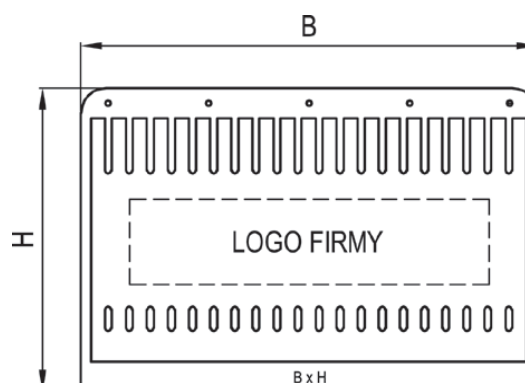
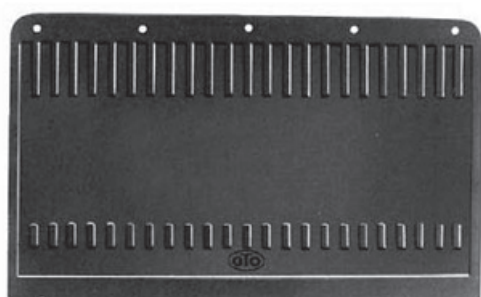


ZÁSTĚRKY

Zástěrky jsou vyrobené z PVC, mají zesílené okraje, svislé drážkování nahoře i dole, které zaručuje dobrou pevnost a tuhost, Hladká plocha mezi drážkováním se může použít pro logo dle zadání odběratele, tvrdost cca 80 Shore A, tepelně stálé od -30° do +70°C. Přípevňovací lišty jsou součástí dodávky, včetně spojovacího materiálu.

Materiál: PVC

Barva: černá



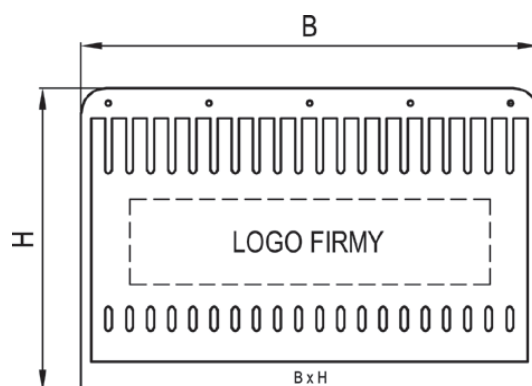
Zástěrky			
TT-číslo	B šířka mm	Výška H mm	Q hmotnost kg/ks
0238 220.240	220	240	0,35
0238 260.260	260	260	0,35
0238 300.300	300	300	0,55
0238 350.300	350	300	0,65
0238 400.300	400	300	0,75
0238 400.400	400	400	0,85
0238 450.400	450	400	0,95
0238 500.300	500	300	0,95
0238 500.400	500	400	1,05
0238 550.300	550	300	0,90
0238 550.400	550	400	1,45
0238 600.300	600	300	1,00
0238 600.400	600	400	1,60
0238 650.300	650	300	1,15
0238 650.400	650	400	1,80

ZÁSTĚRKY ANTI SPRAY

Zástěrky jsou vyrobené z PVC, mají zesílené okraje, svislé drážkování nahoře i dole, které zaručuje dobrou pevnost a tuhost, Hladká plocha mezi drážkováním se může použít pro logo dle zadání odběratele, tvrdost cca 80 Shore A, tepelně stálé od -30° do +70°C Přípeňovací lišty jsou součástí dodávky, včetně spojovacího materiálu .

Materiál: PVC

Barva: černá



Zástěrky			
TT-číslo	B šířka mm	Výška H mm	Q hmotnost kg/ks
0239 260.260	260	260	0,35
0239 300.300	300	300	0,55
0239 350.300	350	300	0,65
0239 400.300	400	300	0,75
0239 400.400	400	400	0,85
0239 450.400	450	400	0,95
0239 500.300	500	300	0,95
0239 500.400	500	400	1,05
0239 550.300	550	300	0,90
0239 550.400	550	400	1,45
0239 600.300	600	300	1,00
0239 600.400	600	400	1,60
0239 650.300	650	300	1,15
0239 650.400	650	400	1,80

ZÁSTĚRKY SDRUŽENÉ

0232 250.000

Sdružená zástěrka pro návěsy a nákladní vozidla včetně přípeňovací lišty

Rozměr: 2400 mm x 350 x 4mm

Materiál: plast

Hmotnost: 5,5 kg



ZÁSTĚRKY -STANDART LINE

Materiál : PVC

Tvrđost 60 / 75, tepelně stálé od - 35° do + 40°, nehořlavé

Barva zástěrky: černá

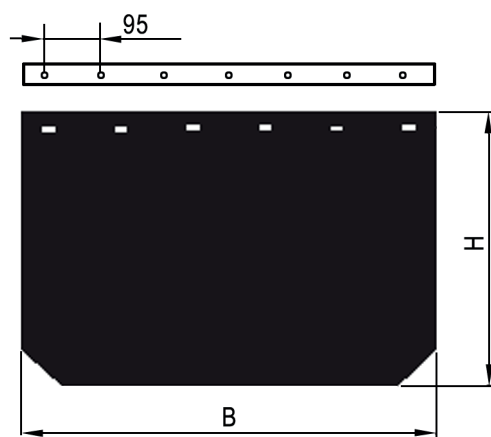
Připevňovací lišty jsou součástí dodávky, včetně spojovacího materiálu



Na zástěrky je možné umístit loga.

Barva loga: 1-3 barevné

Příklad:



1 x barva



2 x barva



3 x barva



TT-číslo	B šířka mm	Výška H mm	Tloušťka S mm	Q hmotnost kg/ks
0233 250.250	250	250	3	0,35
0233 350.350	350	350	3	0,6
0233 400.300	400	300	3	0,6
0233 450.350	450	350	3	0,8
0233 530.370	530	370	3	1,0
0233 620.400	620	400	3	1,25



ZÁSTĚRKY - QUALITY LINE

Materiál : PVC

Tvrđost 60 / 75, tepelně stálé od - 35° do + 40°, nehořlavé

Barva zástěrky: černá

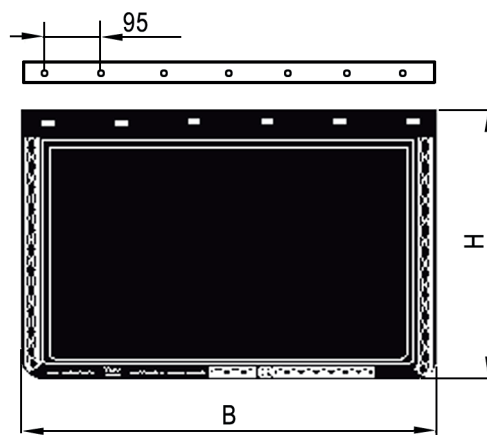
Pripevňovací lišty jsou součástí dodávky, včetně spojovacího materiálu

Zástěrky jsou certifikovány dle TÜV

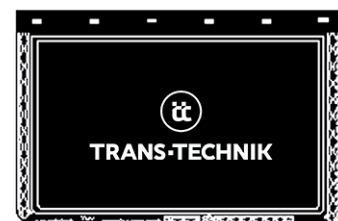
Na zástěrky je možné umístit loga.

Barva loga: 1-3 barevné

Příklad:



1 x barva



2 x barva



3 x barva



TT-číslo	B šířka mm	Výška H mm	Tloušťka S mm	Q hmotnost kg/ks
0234 220.260	220	260	4	0,45
0234 240.340	240	340	4	0,60
0234 260.300	260	300	4	0,60
0234 350.300	350	300	4	0,75
0234 400.250	400	250	4	0,75
0234 400.300	400	300	4	0,90
0234 400.350	400	350	4	1,10
0234 450.250	450	250	4	1,12
0234 450.350	450	350	4	1,15
0234 530.250	530	250	4	1,0
0234 530.370	530	370	4	1,45
0234 620.400	620	400	4	1,85
0234 650.400	650	400	4	1,90

ZÁSTĚRKY - PROTI ROZSTŘIKU - ANTI SPRAY

Materiál : PVC

Tvrdość 60 / 75, tepelně stálé od - 35° do + 40°, nehořlavé

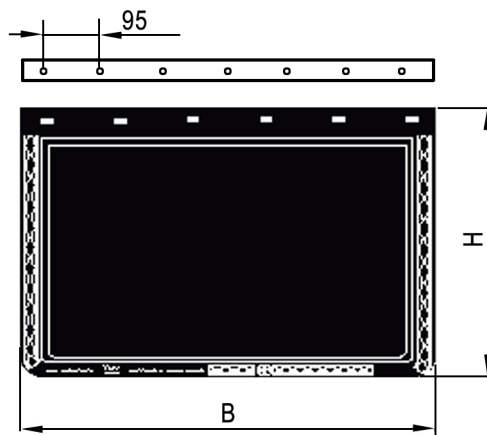
Barva zástěrky: černá

Připevňovací lišty jsou součástí dodávky, včetně spojovacího materiálu

Tloušťka desky zástěrky s=4mm

Tloušťka zástěrky včetně ANTI-SPRAY je 14 mm

Zástěrky jsou certifikovány dle TÜV-PFALZ

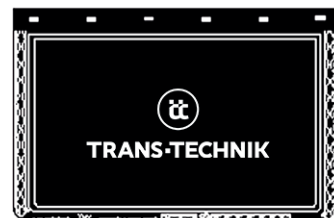


Na zástěrky je možné umístit loga.

Barva loga: 1-3 barevné

Příklad:

1 x barva



2 x barva



3 x barva



TT-číslo	B šířka mm	Výška H mm	Tloušťka a mm	Q hmotnost kg/ks
0235 220.260	220	260	4 / 14	0,50
0235 240.340	240	340	4 / 14	0,70
0235 260.300	260	300	4 / 14	0,70
0235 350.300	350	300	4 / 14	0,90
0235 400.250	400	250	4 / 14	0,90
0235 400.300	400	300	4 / 14	1,10
0235 400.350	400	350	4 / 14	1,20
0235 450.250	450	250	4 / 14	1,25
0235 450.350	450	350	4 / 14	1,35
0235 450.400	450	400	4 / 14	1,40
0235 530.250	530	250	4 / 14	1,15
0235 530.370	530	370	4 / 14	1,65
0235 620.400	620	400	4 / 14	2,10
0235 650.400	650	400	4 / 14	2,20
0235 720.400	720	400	4 / 14	2,45





ZÁSTĚRKY - PROTI ROZSTŘIKU - INSERT LINE

Materiál : PVC

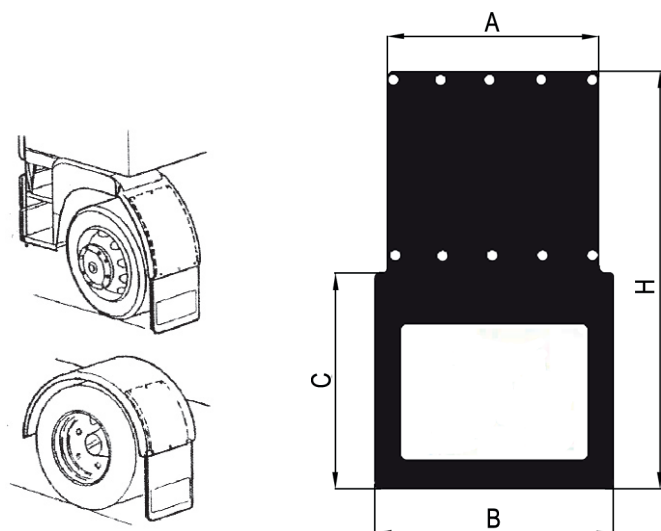
Tvrdość 60 / 75, tepelně stálé od - 35° do + 40°, nehořlavé

Barva zástěrky: černá

Tloušťka desky zástěrky s=4mm

Tloušťka zástěrky včetně ANTI-SPRAY je 14 mm

Zástěrky jsou certifikovány dle TÜV-PFALZ



Na zástěrky je možné umístit loga.
Barva loga: 1-3 barevné

Příklad:



TT-číslo	B šířka mm	Výška H mm	A mm	C mm	Tloušťka mm	Q hmotnost kg/ks
0236 350.450	350	820	330	450	4 / 14	
0236 400.450	400	820	330	450	4 / 14	
0236 450.450	450	820	400	450	4 / 14	
0236 530.450	530	820	450	450	4 / 14	
0236 620.450	620	820	550	450	4 / 14	
0236 650.450	650	820	600	450	4 / 14	



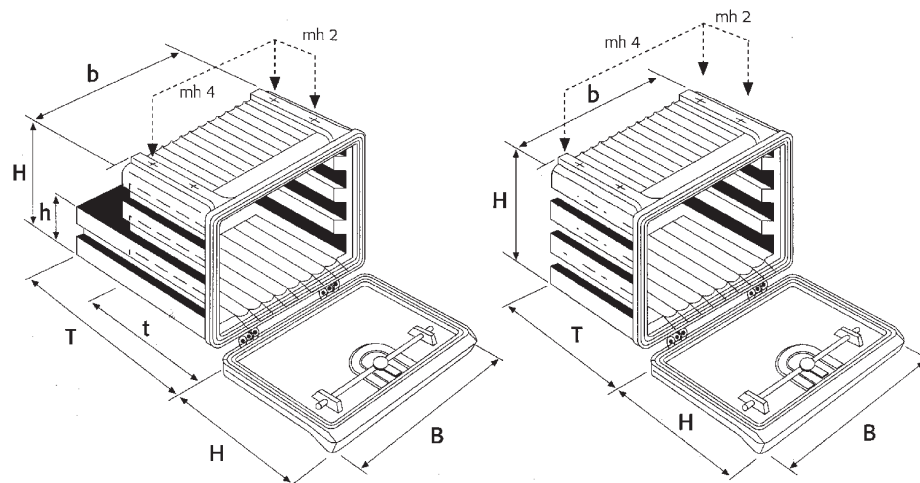


SCHRÁNY NA NÁŘADÍ

Zamykatelné, zavírací západky ve třech směrech, po obvodu gumové těsnění.

Materiál: polyetylén

Barva: černá, max. teplota: - 30 - + 75°C

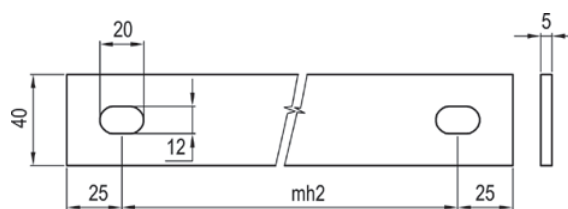


Schrány na nářadí							Příslušenství			
TT-číslo	B šířka mm	Výška H/h mm	Hloubka T/t mm	Rozteč mh2 mm	Rozteč mh4 mm	Q hmotnost kg/ks	Držák schrány		Zásuvka	
							TT-číslo	Q kg/ks	TT-číslo	Q hmotnost kg/ks
0242 066.000	660	500	460	230	498	7,50	0242 366.000	0,43	0242 466.000	1,40
0242 067.000	660	500	665	350	498	9,50	0242 367.000	0,50	0242 467.000	2,00
0242 068.000	660	500/205	665/460	230	498	8,50	0242 366.000	0,43	0242 466.000/467.000	1,4 / 2,0

Náhradní díly použitelné pro všechny typy schrán:

0242 469.000 uzávěr s dos. zámkem, hmotnost 0,15kg / ks

schrána typ **0242 068.000** má tvar umožňující částečné umístění pod podélníky materiál a povrchová úprava držáků: ocel plochá 40 x 5 mm, povrch černý komaxit



Montážní návod :

Dlouhá životnost a funkčnost schrány je dána i jejím správným upevněním k vozidlu. Za tímto účelem doporučujeme použít držáky, které k vybraným typům schrán dodáváme. Dbejte na správné umístění držáku (držák je umístěn zevnitř) vzhledem ke schráně tak, aby nedošlo k deformaci nebo prohnutí schrány. Tím by nebyla zaručena těsnost a pevnost. Pro připevnění k podlaze nebo rámu použijte pevnostní šroub.

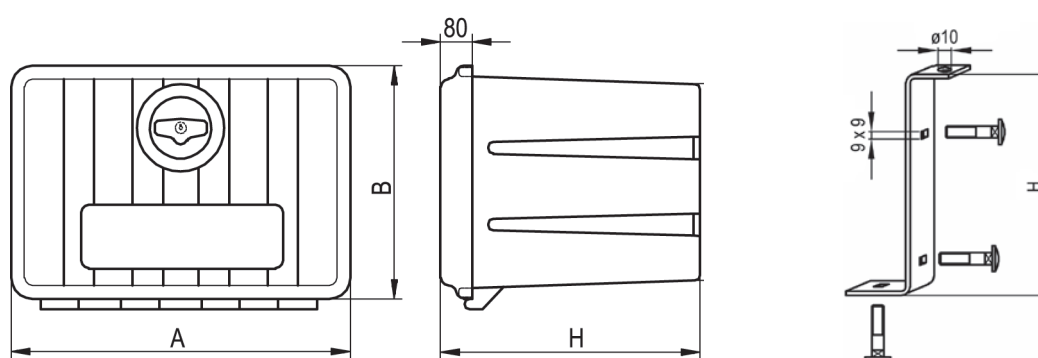
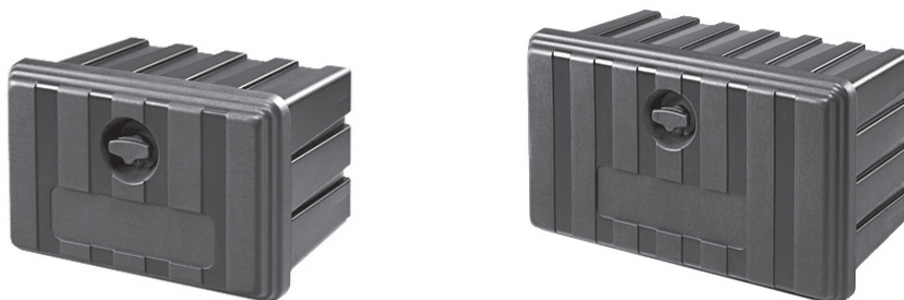
Zámek se musí 1x za 14 dnů promazat (doporučujeme grafit).

Předměty umístěné ve schráně nesmí mít volný pohyb, aby nedošlo k poškození víka. Před jízdou zkontrolujte zda je schránka dobře zavřena a zamknuta. Ve schráně musí být na dně překližka, která rozloží bodové zatížení dna.

SCHRÁNY NA NÁŘADÍ - NOVA BOX

Zamykatelné, zavírací západky ve třech směrech, po obvodu gumové těsnění kruhového průřezu, uzávěr s krytkou, která ho chrání proti povětrnostním podmínkám, schránka má po obvodě zpevňující prolisy.

Materiál: polyetylen Barva: černá



Schrány na nářadí				Držák schrány		
TT-číslo	Šířka A mm	Hloubka H mm	Výška B mm	TT-číslo	H mm	Hmotnost Q kg/ks
0244 050.350	500	300	350	0241 301.450	350	0,85
0244 051.350	500	400	350	0241 301.450	350	0,85
0244 060.400	600	470	400	0241 301.450	450	0,85
0244 064.530	640	490	530	0241 301.550	550	1,00
0244 080.480	800	470	480	0241 301.550	550	1,00
0244 100.500	1000	500	500	0241 301.550	550	1,00

Montážní návod:

Doporučujeme zajistit předměty ve schráně proti samovolnému pohybu, na dno vložit překližku, která zajistí rozložení zatížení. Ke schránám se mohou použít tzv. „Z“ držáky, které se připevní ke schráně vratovými šrouby M8 se samojistícími matkami. Zevnitř schrány doporučujeme použít místo podložky ocel plochou nebo podložky pro dřevěné konstrukce ČSN 02 1729 (02 1727). Protože je schránka kónická není při použití držáků dno vodorovně se zemí

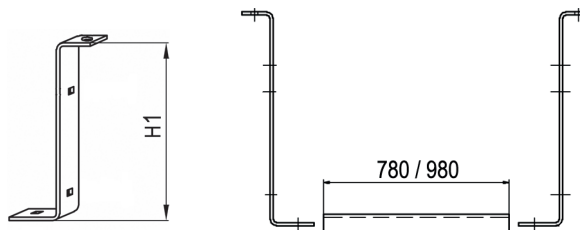
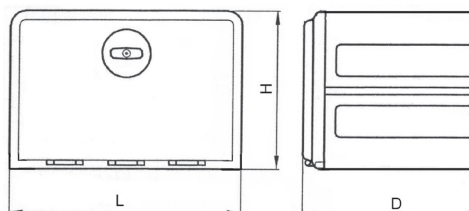


SCHRÁNY NA NÁŘADÍ MAGIC BOX

MAGIC BOX je poslední řada schrán na nářadí. Je vyrobena z polyetylenu rotační metodou.

Schrána je vybavena bezpečnostním systémem proti samovolnému otevření.

Materiál: polyetylen; Barva: černá, max. teplota -45 až + 60 °C



Tvar schránky se dvěma uzávěry platí pro:

0241 210.000, 0241 211.000, 0241 212.000

0241 301.450

0241 301.550

Sada „Z“

Sada obsahuje 4ks „Z“

0241 302.xxx

Sada „Z + U“

Sada obsahuje 4 ks „Z“ a 2ks „U“

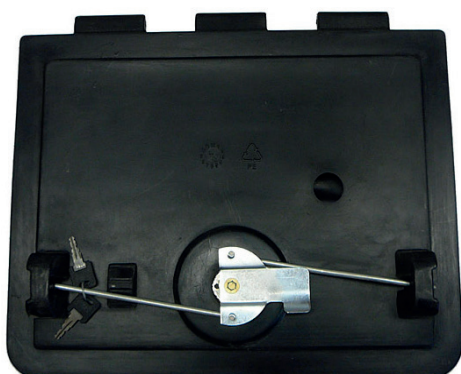
Schrány na nářadí						Příslušenství			
TT-číslo	Šířka L mm	Hloubka D mm	Výška H mm	Max nosnost kg	Q hmot- nost kg/ks	Držák schránky			
						TT-číslo sada „Z“	TT-číslo sada „Z + U“	H 1 mm	Hmot.Q kg/ks
0241 204.000	400	370	350	45	3,92	0241 301.450	-	450	3,4
0241 203.000	500	250	250	35	3,0	0241 301.300	-	300	
0241 205.000	500	370	400	55	6,55	0241 301.450	-	450	3,4
0241 202.000	600	470	400	65	7,38	0241 301.450	-	450	3,4
0241 206.000	600	470	450	65	9,46	0241 301.550	-	450	3,4
0241 201.000	700	350	350		8,90	0241 301.450			
0241 207.000	700	600	500	65	10,08	0241 301.550	-	550	4,0
0241 208.000	800	490	500	65	12,71	0241 301.550	0241 302.085	550	4,0
0241 209.000	800	490	400	65	8,61	0241 301.450	0241 302.084	450	3,4
0241 210.000	1000	490	500	70	15,94	0241 301.550	0241 302.105	550	4,0
0241 211.000	1000	490	400	70	11,42	0241 301.450	0241 302.104	450	3,4
0241 212.000	1200	480	500	75	17,0	0241 301.550	-	550	4,0
0241 213.000	1200	480	400		15,8	0241 301.450		450	3,4

0241 203.000 jedná se o schránku typ RTM

Montážní návod :

Dlouhá životnost a funkčnost schránky je dána i jejím správným upevněním k vozidlu. Schránky jsou určeny pro vodorovnou montáž. Pro upevnění k vozidlu použijte naše doporučené držáky. Dbejte na správné umístění držáku vzhledem ke schráně tak, aby nedošlo k deformaci nebo prohnutí schránky. Při nedodržení těchto podmínek nemůžeme zaručit těsnost schránky. Pro připevnění k podlaze nebo rámu použijte pevnostní šroub M8 pozink, pro připevnění schránky k držáku se používá vratový šroub M8 pozink. Zámek se musí 1x za 14 dnů promazat (doporučujeme grafit). Předměty umístěné ve schráně nesmí mít volný pohyb, aby nedošlo k poškození víka. Před jízdou zkontrolujte zda je schránka dobře zavřena a zamknuta. Ve schráně musí být na dně překližka, která rozloží bodové zatížení dna.

SCHRÁNY NA NÁŘADÍ - NÁHRADNÍ DÍLY

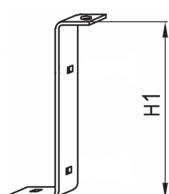


0241 205.000 – 0241 211.000



0241 250.000

Schrány MAGIC BOX	Víko schrány	Uzavěr schrány včetně krytky pro všechny typy schrán	Krytka PVC pro uzavěr schrány
TT-číslo	TT-číslo	TT-číslo	TT-číslo
0241 204.000	0241 254.000	0241 250.000	0241 251.000
0241 205.000	0241 255.000		
0241 202.000	0241 252.000		
0241 206.000	0241 256.000		
0241 207.000	0241 257.000		
0241 208.000	0241 258.000		
0241 209.000	0241 259.000		
0241 210.000	0241260.000		
0241 211.000	0241 261.000	0241 310.000	
0241 203.000			



Náhradní díl Držák profil „Z“
0241 302.450 H1=450 mm
0241 302.550 H2=550 mm

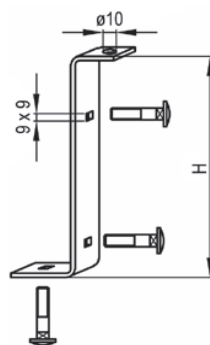


Náhradní díl Držák profil „U“
0241 302.080 L=780 mm pro schrány 0241 208.000; 0241 209.000
0241 302.100 L=980 mm pro schrány 0241 210.000; 0241 211.000



SCHRÁNY NA NÁŘADÍ MINI BOX

Výroba vstřikováním kvalitního polypropylenu (PP). Plně recyklovatelná.
Materiál: polypropylen
Barva: černá, max. teplota -45 až + 60 °C



TT-číslo	Šířka mm	Hloubka mm	Výška mm	Q hmotnost kg/ks
0244 035.350	350	350	350	2,2



SCHRÁNY NA NÁŘADÍ TRAILLER

Schrána TRAILER JE speciálně vhodná pro montáž na oje přívěsu.
Výroba vstříkáním kvalitního polypropylenu (PP). Plně recyklovatelná.
Překrývající vyztužené víko.
Dvojitý ergonomický uzavírací klip.
Možnost přidat bezpečnostní visací zámek.
Materiál: polypropylen
Barva: černá, max. teplota -45 až + 60 °C

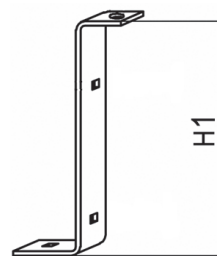


TT-číslo	Šířka mm	Hloubka mm	Výška mm	Q hmotnost kg/ks
0245 063.355	630	321	355	2,5



SCHRÁNY NA NÁŘADÍ EVO BOX

Zamykatelné, po obvodě gumové těsnění,
schrána opatřena zpevňujícími prolisy.
Materiál: polyetylén
Barva: černá



0241 301.450
Sada „Z“
Sada obsahuje 4ks“ Z”

Schrány na nářadí					Držák schrány	
TT-číslo	B Šířka mm	D Hloubka mm	H Výška mm	Q hmotnost kg/ks	TT-číslo	Q hmotnost sada“Z” kg/ks
0244 250.350	500	430	350	4,85	0241 301.450	3,4
0244 260.400	600	500	450	6,15	0241 301.450	3,4

Montážní návod :

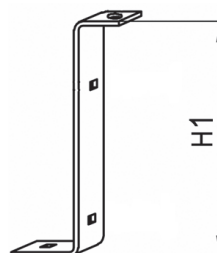
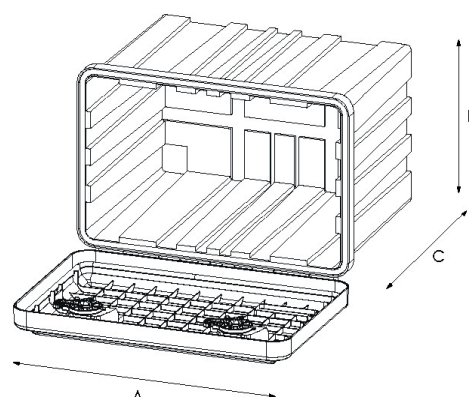
Dlouhá životnost a funkčnost schrány je dána i jejím správným upevněním k vozidlu. Schrány jsou určeny pro vodorovnou montáž. Pro upevnění k vozidlu použijte naše doporučené držáky. Dbejte na správné umístění držáku vzhledem ke schráně tak, aby nedošlo k deformaci nebo prohnutí schrány. Při nedodržení těchto podmínek nemůžeme zaručit těsnost schrány.

Pro připevnění k podlaze nebo rámu použijte pevnostní šroub M 8 pozink, pro připevnění schrány k držáku se používá vratový šroub M 8 pozink. Zámek se musí 1x za 14 dnů promazat (doporučujeme grafit).

Předměty umístěné ve schráně nesmí mít volný pohyb, aby nedošlo k poškození víka. Před jízdou zkontrolujte zda je schrána dobře zavřena a zamknuta. Ve schráně musí být na dně překližka, která rozloží bodové zatížení dna.

SCHRÁNY NA NÁŘADÍ EKO BOX

Zamykatelné, po obvodě gumové těsnění,
schrána opatřena zpevňujícími prolisy.
Materiál: polyetylén
Barva: černá



0241 301.450

Sada „Z“

Sada obsahuje 4ks „Z“

Schrány na nářadí						Držák schrány	
TT-číslo	A Šířka mm	B Výška mm	C Hloubka mm	Q hmotnost kg/ks	Kapacita (l)	TT-číslo	Q hmotnost sada „Z“ kg/ks
0246 075.350	750	350	300	4,5	47,5	0241 301.450	3,4
0246 076.350	750	350	450	5,2	74,5	0241 301.450	4,0
0246 082.500	826	500	470	7,8	127	0241 301.550	4,0

Montážní návod :

Dlouhá životnost a funkčnost schrány je dána i jejím správným upevněním k vozidlu. Schrány jsou určeny pro vodorovnou montáž. Pro upevnění k vozidlu použijte naše doporučené držáky. Dbejte na správné umístění držáku vzhledem ke schráně tak, aby nedošlo k deformaci nebo prohnutí schrány. Při nedodržení těchto podmínek nemůžeme zaručit těsnost schrány.

Pro připevnění k podlaze nebo rámu použijte pevnostní šroub M 8 pozink, pro připevnění schrány k držáku se používá vratový šroub M 8 pozink. Zámek se musí 1x za 14 dnů promazat (doporučujeme grafit).

Předměty umístěné ve schráně nesmí mít volný pohyb, aby nedošlo k poškození vika. Před jízdou zkontrolujte zda je schrána dobře zavřena a zamknuta. Ve schráně musí být na dně překližka, která rozloží bodové zatížení dna



SCHRÁNY NA HASÍCÍ PŘÍSTROJE - UNICO 6

Uvnitř schrány je upevňovací popruh pro hasicí přístroj.

Barva: červená

Materiál: termoplast I ť



TT-číslo	Hmotnost hasicího přístroje kg	Výška H mm	A šířka mm	Hloubka B mm	Q hmotnost kg/ks
0251 001.000	6	565	300	175	2,6

SCHRÁNY NA HASÍCÍ PŘÍSTROJE

Schrány pro hasící přístroje GRISU 6-9 jsou vyráběny rotačním způsobem, mají dvojitou stěnu, upevňovací popruh a těsnění. Jsou dodávány v provedení levé i pravé, pro jeden nebo dva hasící přístroje. Možnost použití visacího zámku.



TT-číslo	Hmotnost hasícího přístroje kg	Výška H mm	A šířka mm	Hloubka B mm	Barva Víko/ostatní	Q hmotnost kg/ks
0251 002.000	6/9	710	340	240	červená/černá	4,6
0251 003.000	6/9	740	570	240	červená/černá	7,5

Schrány pro hasící přístroje jsou vyráběny vstříkáním do formy. Provedení levé i pravé. Možnost použití visacího zámku. Schrány jsou certifikovány na nehořlavost, zatékání a vibrace



0251 004.000



0251 005.000

TT-číslo	Hmotnost hasícího přístroje kg	Výška H mm	A šířka mm	Hloubka B mm	Barva Víko/ostatní	Q hmotnost kg/ks
0251 004.000	6	635	277	277	červená/černá	1,74
0251 005.000					červená	



NÁDRŽE NA VODU

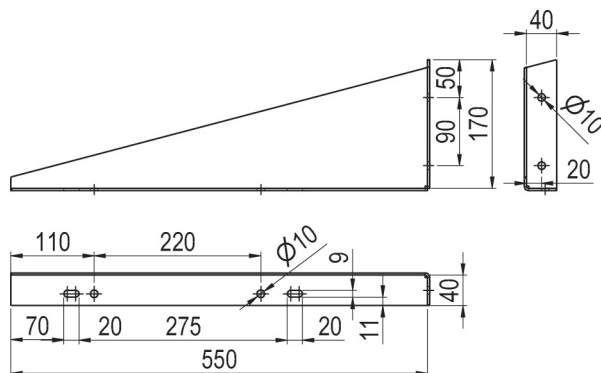
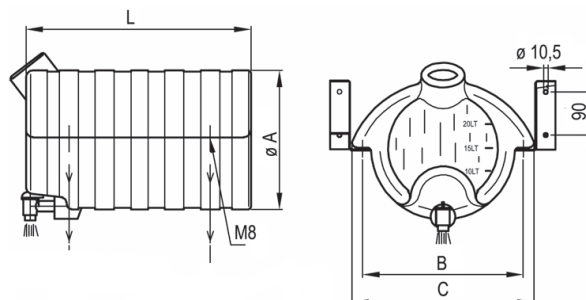
Nádrž na vodu 18, 30 a 50 litrů

Barva: bílá

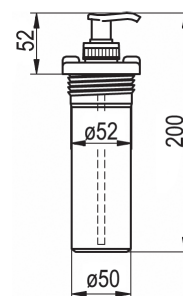
Materiál: polyetylén



0251 030.000



0251 131.100



0251 303.000

TT-číslo	Objem litr	Ø A mm	Rozměr B mm	Rozměr C mm	Délka L mm	Hmotnost Q kg/ks	Držák nádrže (levý + pravý)	
							TT-číslo	Q kg/sada
0251 030.000	30	300	340	390	475	2,70	0251 131.000	4,60
0251 050.000	50	375	430	470	500	3,20	0251 131.000	4,60

Kohout vypouštěcí a zátka šroubovací jsou vyrobeny z plastu a jsou součástí nádrže

0251 301.000 kohout vypouštěcí plast závit 3/4" 0,10 kg / ks

0251 302.000 zátka šroubovací plast 0,10 kg / ks

0251 303.000 dávkovač mýdla 0,20 kg / ks

Zátka je možné nahradit dávkovačem mýdla, který je opatřen závity a slouží také k uzavření nádrže.

Upozornění: při upevnění nádrže k držákům použijte šroub M8 s max. délkou 20 mm,

V nádrži, při větší délce šroubu, nastane proražení případně uvolnění zalité matice a vznikne průsak kapaliny, z tohoto důvodu je také nutné dotahovat tyto šrouby opatrně tak aby se zalitá matice neuvolnila

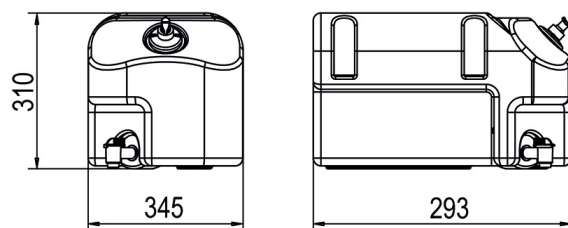
TT-číslo	Název	Materiál/Barva	Hmotnost Q kg/ks
0251 303.000	Dávkovač mýdla	Polyetylén/bílý P	0,06
0251 302.000	Zátka k nádrži, šroubovací	plast	0,10
0251 301.100	Kohout vypouštěcí	plast	0,10

Kohout vypouštěcí a zátka jsou součástí nádrže. Zátka je možné nahradit dávkovačem mýdla, který je opatřen závity a slouží také k uzavření nádrže.

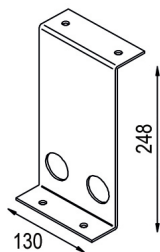
NÁDRŽE NA VODU



0251 118.100



0251 018.100



0251304.000

Kohout vypouštěcí a dávkovač mýdla jsou součástí nádrže. Dávkovač mýdla je možné nahradit zátkou.

TT-číslo	Objem litr	Šířka B mm	Hloubka C mm	Výška H mm	Hmotnost Q kg/ks	Držák nádrže (levý + pravý)	
						TT-číslo	Q kg/sada
0251 018.100	18	345	293	310	1,9	0251 118.100	1,56
0251025.100	25	300	495	303	2,6	0251125.100	
0251040.100	40	360	495	360	3	0251125.100	